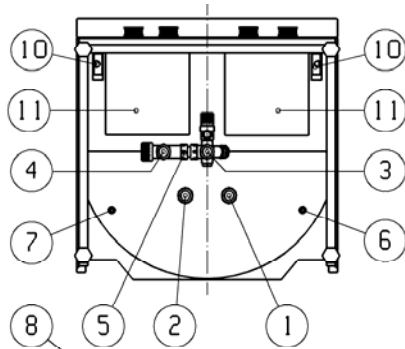


ТЕХНИЧЕСКИЕ ДАННЫЕ

ЖАСПИ SOLAR-300/500 ЧАСТИ И ГАБАРИТЫ:

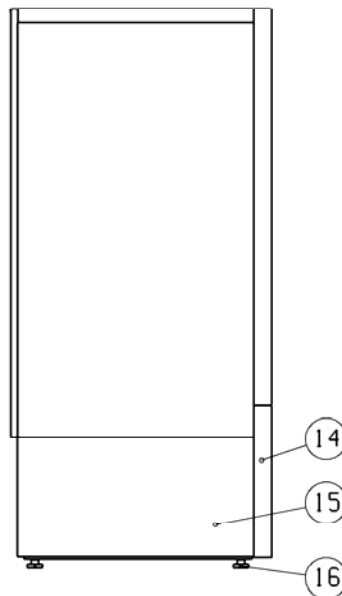
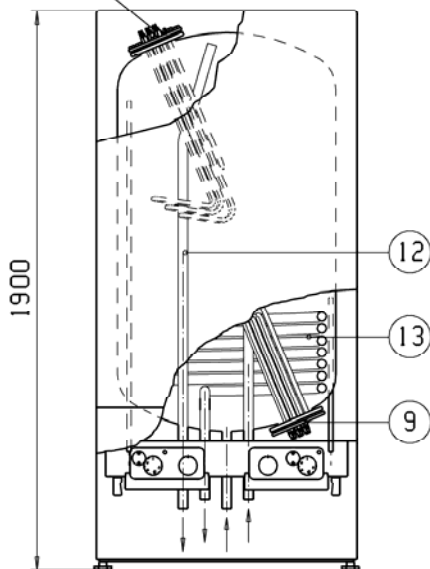
*SOLAR-500 (высота x ширина x глубина): 1920 x 730 x 730

МОДЕЛЬ	Объем [л]	Мощность [кВт]	Вес [кг]	Напряжение [В]
SOLAR-300	290	3+3	105	230/400
SOLAR-500	500	6+4,5	150	230/400

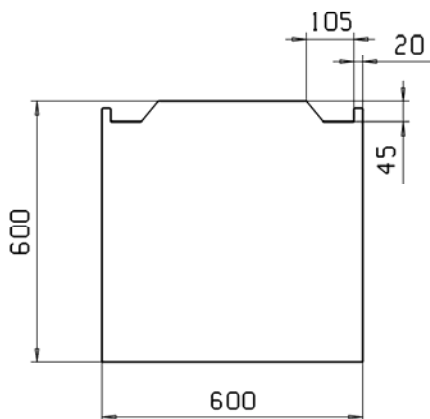


- Конструкционное давление бака 1 МПа (=10 бар)
- Нагревательные тэны: 2 шт. из кислотоустойчивой стали incoloy с фланцевым креплением
- Для тэнов – двойное электропитание

ЖАСПИ-SOLAR-300/500 ЧАСТИ:



1. Вход горячего теплоносителя - обжимной соединитель Ø22 (Ø18)
2. Выход теплоносителя к панелям - обжимной соединитель Ø22 (Ø18)
3. Вход холодной воды из сети
4. Выход горячей бытовой воды
5. Смесительно-предохранительная группа - Ø22 (Ø18) обжимные соединители
6. Карман для датчика в нижней части бака
7. Карман для датчика в верхней части бака
8. Нагревательный тэн в верхней части бака
9. Нагревательный тэн в нижней части бака
10. Штеккерные соединители
11. Ящики электроподключений
12. Внутренняя труба из нержавеющей стали
13. Медный гребенчатый змеевик энергии солнца – 10 м / Ø22
14. Снимаемая передняя панель
15. Выдвигаемые вперед снимаемые боковые панели
16. Регулируемые ножки-подставки (20 - 45 мм)



КАРМАНЫ ДАТЧИКОВ (части 6 и 7) для быстрого нахождения обозначены синими частями трубы, которые можно отсоединить потянув вниз

ГАРАНТИЯ

Гарантия на заводской брак бака - 2 года, на компоненты - 1 год.

Гарантия в силе, если монтаж произведен уполномоченным официальным дистрибьютором или с его одобрения, а также монтаж и эксплуатация произведены согласно данной инструкции.