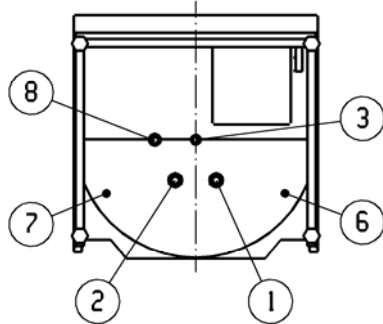


## ТЕХНИЧЕСКИЕ ДАННЫЕ

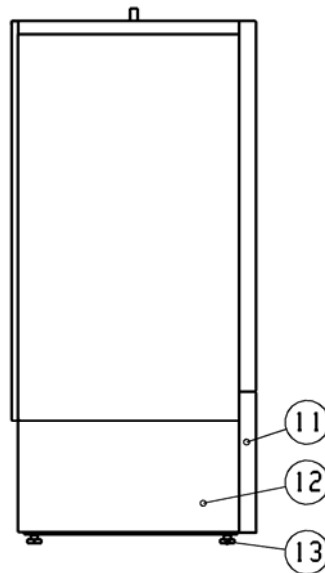
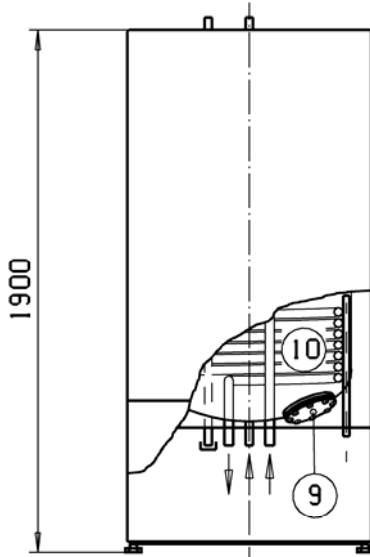
### ЖАСПИ SOLAR-300/500 ECONOMY ЧАСТИ И \*ГАБАРИТЫ:

\*SOLAR-500 ECONOMY (высота х ширина х глубина): 1920 х 730 х 730

МОДЕЛЬ	Объем [л]	Вес [кг]
SOLAR-300 ECONOMY	290	105
SOLAR-500 ECONOMY	500	150

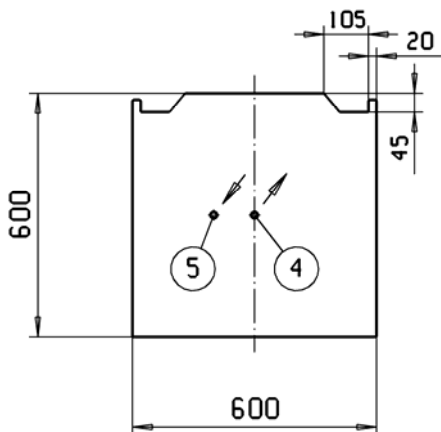


- Конструкционное давление бака 1 МПа (=10 бар)
- Электротэн НЕ постоянное оснащение:  
Как дополнительное оснащение в нижний фланцевый люк можно установить электротэн мощностью: 3 / 4,5 / 6 или 7,5 кВт



### ЖАСПИ-SOLAR-300/500 ECONOMY ЧАСТИ:

1. Вход горячего теплоносителя  
- обжимной соединитель Ø22 (Ø18)
2. Выход теплоносителя к панелям  
- обжимной соединитель Ø22 (Ø18)
3. Вход холодной воды из сети
4. Выход горячей бытовой воды
5. Циркуляция горячей бытовой воды  
- возврат Ø18
6. Карман для датчика в нижней части бака
7. Карман для датчика в верхней части бака
8. Альтернативный выход горячей бытовой воды (штуцер заглушен)
9. Фланцевый люк
10. Медный гребенчатый змеевик энергии солнца – 10 м / Ø22
11. Снимаемая передняя панель
12. Выдвигаемые вперед снимаемые боковые панели
13. Регулируемые ножки-подставки (20 - 45 мм)



КАРМАНЫ ДАТЧИКОВ (части 6 и 7) для быстрого нахождения обозначены синими частями трубы, которые можно отсоединить потянув вниз

## ГАРАНТИЯ

Гарантия на заводской брак бака - 2 года, на компоненты - 1 год.

Гарантия в силе, если монтаж произведен уполномоченным официальным дистрибьютором или с его одобрения, а также монтаж и эксплуатация произведены согласно данной инструкции.