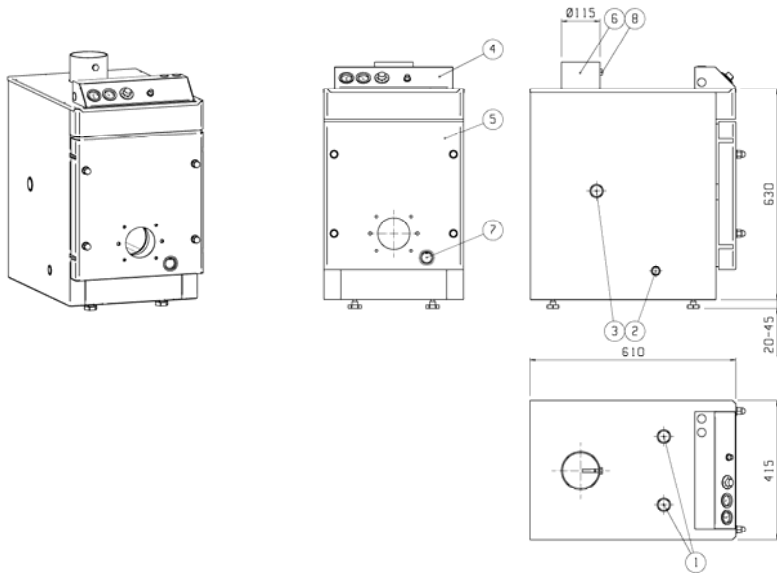


СОСТАВЛЯЮЩИЕ СИСТЕМЫ

Диз./газовый котел SOLAR 17

ТЕХНИЧЕСКИЕ ДАННЫЕ

Вес	: 120 кг
Объем	: 30 л
Дымоход	: Ø 100 мм
Мощность	: 17 – 20 кВт
Разрешенное давление эксплуатации	: 1,5 бар
Противодавление топки	: 16 Па



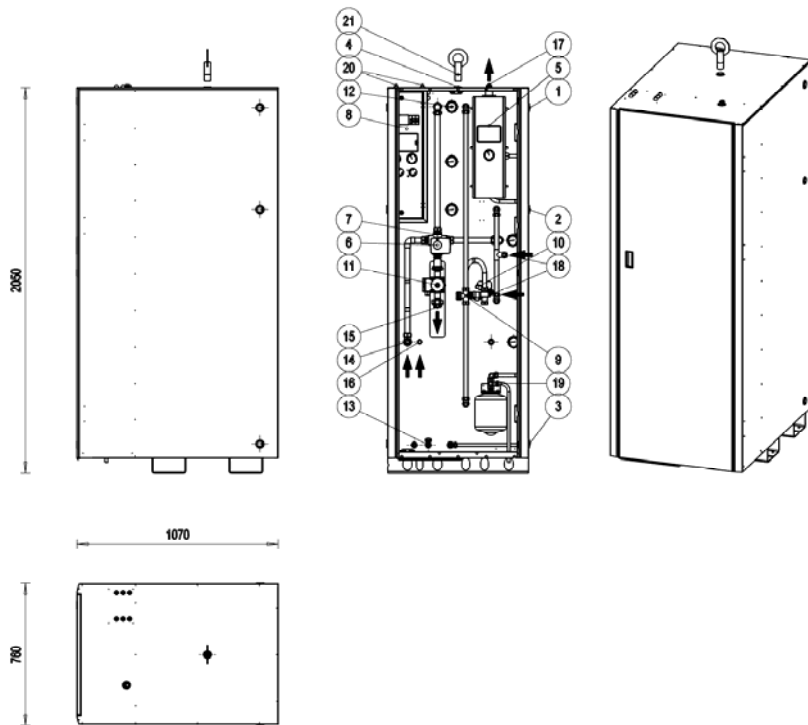
ОСНАЩЕНИЕ

1. Штуцер прямой воды / расширения R 1"
2. Штуцер дренажа R 1/2" с обеих сторон
3. Штуцер расширения R 1" с обеих сторон
4. Панель управления
 - датчик дымовых газов
 - термометр котловой воды
 - манометр
 - термостат горелки
5. Люк на петлях с открытием в обе стороны
6. Штуцер дымохода
7. Стекло наблюдения за пламенем
8. Отверстие M10 для анализатора

JÄSPI-SOLAR 750

ТЕХНИЧЕСКИЕ ДАННЫЕ

Общий объем	: 750 л
Объем диз./газового и электронагрева в верхней части аккумулятора	: 250 л
Вес	: 350 кг
Электромощность (опция)	: 6 кВт (6 + 6 кВт)



ОСНАЩЕНИЕ

1. Штуцер диз./газ./ твердотопливного котла R25 с обеих сторон
2. Штуцер котла R25 с обеих сторон
3. Штуцер твердотопливного котла / расширения R25 с обеих сторон
4. Штуцер предохранительного клапана / деаэрации / подъемный R25
5. Зарядный пакет энергии солнца
6. Сервопривод
7. 4-ходовой смесительный клапан
8. Электроцентр
 - электронный регулятор тепла
 - термостат электротэна
 - термостат горелки и зарядного насоса
 - манометр
9. Клапанная группа ГВС
10. Клапан наполнения котловой воды
11. Циркуляционный насос сети UPS 25-60
12. Термометр 5 шт.
13. Клапан дренажа
14. Возврат из сети отопления Ø 28
15. Выход в сеть отопления R25
16. Возврат из солнечных панелей Ø 22
17. Выход в солнечные панели Ø 15
18. Возврат циркуляции ГВС R15 2 шт.
19. Предохранительный клапан системы энергии солнца
20. Электровыводы
21. Отсоединяемая подъемная проушина

Принципиальная схема отопления частного дома на солнечной энергии / дизтопливе-газе

